



**大光量LEDバルーン  
待望の台車タイプが登場**

LED800Wでメタハラ1000W以上の明るさ



ディーゼル発電機搭載仕様

**LB080D**  
(YDG250VS搭載)



ガソリン発電機搭載仕様

**LB080GI**  
(2800iSE搭載)



ディーゼルインバーター  
発電機搭載仕様

**LB080DI**  
(YDG200VSi搭載)

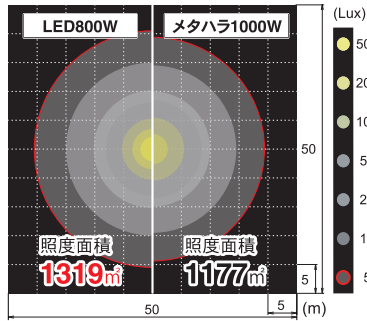
# LED800Wバルーンに待望の台車タイプが登場

## LED800Wでメタハラ1000W以上の明るさ

LED800Wでメタハラ1000W以上の明るさ、消費電力を抑えつつさらに広範囲を照らせるようになりました。

### 水平面照度分布図比較(当社従来比)

※5ルクス範囲までの照射面積、LB080D/LB1130FB-2の比較



### ディーゼル発電機のメリット

- ◆他の燃料と比べ安価な軽油で長時間点灯可能
- ◆電力に余裕があるため他の機材を同時に使用可能、うっかり消えても瞬時に再点灯するから安心

### ディーゼルインバーター発電機のメリット

- ◆万が一燃料やエンジンオイルが漏れた場合でも、外部への流失を防ぐオイルフェンス(防油堤機能)の標準搭載
- ◆商用電源と同等レベルの高品質な電気を供給する事ができますので、精密機器にも対応可能

### ガソリン発電機のメリット

- ◆ディーゼル発電機と比べて音が静かなので、住宅近くの作業等でも使用可能



## 瞬時点灯で待ち時間ゼロ

うっかりブレーカーが落ちて瞬時に再点灯するので作業を止めず、安心して使用できます。

### 再点灯時間比較(当社従来比)

※外気温によって誤差があります。

LED 0分

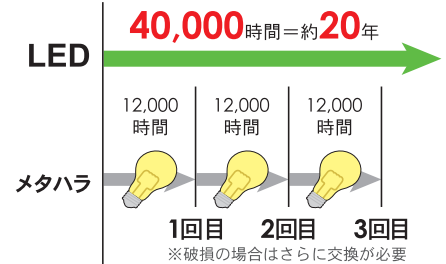
メタハラ (電子安定器使用時) 5~10分

メタハラ (銅鉄安定器使用時) 15~20分

## メンテナンス性の向上

LED素子は1日10時間、年間200日使っても約20年間使用できます。

### ランプ交換回数



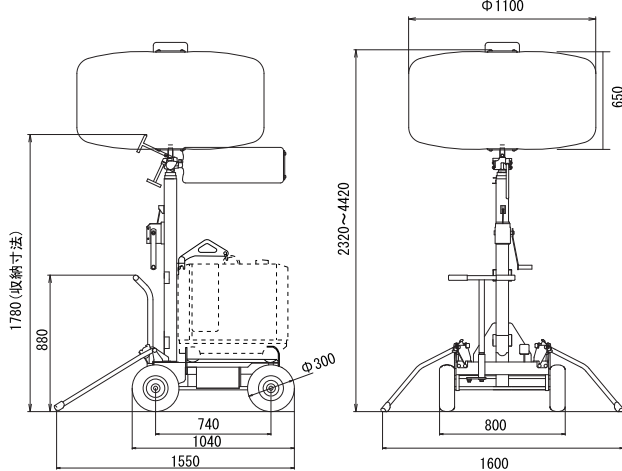
### 連続運転時間

機種	搭載機	連続運転時間
LB080D	(YDG250VS搭載)	24.5時間(50Hz) 19.5時間(60Hz)
LB080GI	(G2800ISE搭載)	16.5時間
LB080DI	(YDG200VSi搭載)	31時間

※搭載発電機によって取付金具が異なります。

### ■外形寸法図(単位:mm)

#### LB080D/LB080GI/LB080DI



### ■仕様

		LB080D	LB080GI	LB080DI	
投光機	型式				
	電圧(V)		AC100		
	周波数(Hz)		50/60		
	電流(A)		8.6		
	種類		LED		
	全光束(lm)		110000※1		
	使用可能温度範囲(°C)		-10~40		
	マスト形式	伸縮式3段(ワイヤー切マスト落下防止安全ストッパー付)			
	マスト操作	手動ウインチ(逆巻き防止機構付き)			
	タイヤ形式	外径300mm 空気入りタイヤ(4.10/3.50-5)			
台車	タイヤ空気圧	245~294kPa(2.5~3.0kgf/cm <sup>2</sup> )			
	ブレーキ	足踏み式駐車ブレーキ			
	アウトリガー	後方展開ワンタッチ式(標準装備)			
寸法	作業時(LxWxH)(mm)	1550x1600x2320~4420			
	収納時(LxWxH)(mm)	1040x800x1780	1040x800x1780	1040x800x1780	
発電機	質量(kg)	105	107	105	
	型式	YDG250VS-5E-W/6E-W	G2800ISE	YDG200VSi	
	出力	50Hz(kVA)	2.0	2.8	2.0
		60Hz(kVA)	2.5		
	始動方式	セル式	セル式(リコイルスタータ式)	セル式	
	使用燃料	ディーゼル軽油(JIS2号軽油)	無鉛ガソリン	ディーゼル軽油(JIS2号軽油)	
	満タン容量(L)	15	12	15	
	オイル警報装置	油圧警報ランプ(自動停止)	油圧警報ランプ(自動停止)	油圧警報ランプ(自動停止)	
	乾燥質量(kg)	145	68	146	
	総質量(kg)	250	175	251	

※1 表記数値は最大値。LED素子には製造工程でのばらつきがあり製品ごとに明るさ、光色が異なる場合があります。

### 安全に関するご注意

- ご使用の際は、取扱説明書をよくお読みのうえ、正しくお使いください。
- 故障、事故を未然に防止するため、定期点検は必ずおこなってください。

- 仕様は改良などにより、予告なく変更することがあります。
- 商品の色は印刷の関係上、実物と異なる場合があります。

製造元 **株式会社ライトボーイ** 〒183-0025 東京都府中市矢崎町1-39-1  
TEL (042) 319-2138 FAX (042) 319-2198  
https://www.light-boy.com

販売店

151CAT002 23年4月作成

### 販売元 ヤンマー建機株式会社

- 北海道営業部 (〒004-0004) 北海道札幌市厚別区厚別東4条4-6-1 TEL(011)807-3900
- 東北営業部 (〒983-0025) 宮城県仙台市宮城野区福田町南1-1-10 TEL(022)259-7201
- 関東営業部 (〒362-0025) 埼玉県上尾市上尾下998-1 TEL(048)778-4878
- 中部営業部 (〒497-0050) 愛知県海部郡鎌江町学戸2丁目33番地 TEL(0567)95-5355
- 西部営業部 (〒577-0066) 大阪府東大阪市高井田本通1-7-30 TEL(06)6783-1121
- 九州営業部 (〒812-0857) 福岡県福岡市博多区西月隈1丁目5-8 TEL(092)441-0928
- ヤンマー沖縄株式会社 (〒901-2223) 沖縄県宜野湾市大山7-11-12 TEL(098)898-3111
- ヤンマー建機営業企画部 (〒833-0055) 福岡県筑後市大字熊野1717-1 TEL(0942)70-8993

yanmar.com

**NETIS** 登録製品  
KT-230144-A



## LED 投光機

## 業界初の大光量 800W LEDバルーン

- LED800Wでメタハラ1000Wの明るさ
- 3段階調光(800W/600W/400W)で省エネ点灯可能
- 900Wクラスの小型発電機で点灯




# 業界初！LED800Wで メタハラ1000Wの明るさ

ライトボーイシリーズのバルーン布は皺の寄り難い円柱型で、大きな文字が貼れ速くからでも優れた視認性を発揮。  
ドライバーや歩行者に注意喚起を促します。



## 調光機能で運転時間を延長

使用発電機	 G1600iS2 1600Wの小型発電機で点灯可能。	調光	800W	6.5時間
			600W	8時間
			400W	11.5時間

## LEDランプ特徴

**瞬時点灯**・・・再点灯時も即座にMAXの明るさに。

**衝撃に強い**・・・LEDはガラス管を使用していないので振動によってランプが割れにくく安心。

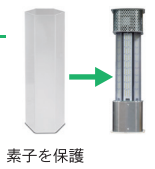
**熱くなりにくい**・・・消灯後すぐにバルーン布が収納でき、素早く撤収可能。

**長寿命**・・・ランプ寿命 40,000 時間。1日 10 時間、年間 200 日使用しても 20 年交換不要。



## ポリカーボネートカバー

雨・衝撃などから高価なLED素子を守ります。



素子を保護

## エアブレーキマスト

手を放してもバルーン部がゆっくり降下し安全。



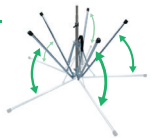
## 静音モード切替え機能

バルーン内部のファンの回転数を調整します。

\* 静音モード使用時は自動で400Wに調光します。

## 5秒で簡単に設置

ワンタッチで五脚が運動して開閉するので素早く操作可能。



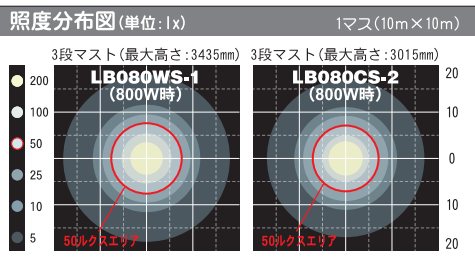
## ソフトケースタイプ

LB080WS-1



## ハードケースタイプ

LB080CS-2



### オプション

#### 文字シート

用途に応じて、シートのみを自在に張り替えられます。

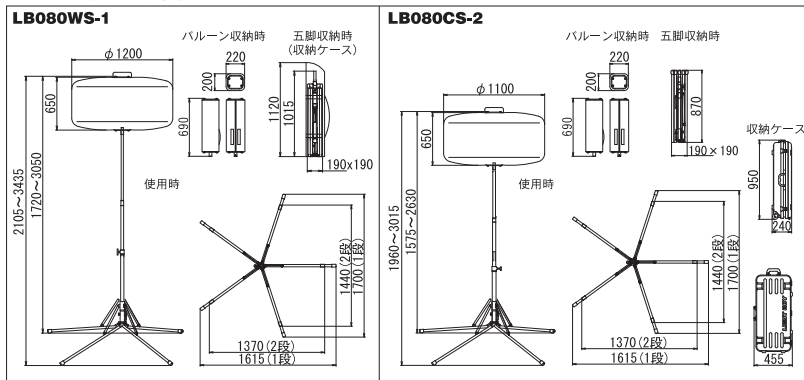
#### デザインバルーン

バルーン布のみを簡単に付け替えでき、現場のイメージアップに貢献！  
(特注も承ります)

#### 標識バルーン

ちょうちん型のバルーンに文字シートを貼ることで看板を兼ねる照明として使用可能。  
(注) 設置する際は土塵などを使用し、倒れないようご注意ください。

## 外形寸法図(単位: mm)



## 仕様

	LB080WS-1		LB080CS-2	
	型式			
電圧(V)	AC100			
周波数(Hz)	50/60			
電流(A)	8.6			
ランプ	種類	LED		
	調光(W)	800/600/400		
	全光束(lm)	110000(800W)/90000(600W)/67000(400W)※1		
	使用可能温度範囲(℃)	-10~40		
	マスト形式	伸縮式3段(エアブレーキ付)		
	マスト操作	手動伸縮		
	機寸法	作業時1段(LxWxH)(mm)	1615x1700x1720~3050	1615x1700x1575~2630
		作業時2段(LxWxH)(mm)	1370x1440x2105~3435	1370x1440x1960~3015
		収納時(LxWxH)(mm)	200x220x690	190x190x870
	質量	灯部(kg)	11.2	
マスト(kg)		2.2	2.0	
五脚(kg)		8.5	8.5	
収納ケース(kg)	0.7	6.5		
総質量(kg)	22.6	28.2		
推奨発電機	G1600iS2			

※1 表記数値は最大値。LED素子には製造工程でのばらつきがあり製品ごとに明るさ、光色が異なる場合があります。

## 安全に関するご注意

- ご使用の際は、取扱説明書をよくお読みのうえ、正しくお使いください。
- 故障、事故を未然に防止するため、定期点検は必ずおこなってください。
- 仕様は改良などにより、予告なく変更することがあります。
- 商品の色は印刷の関係上、実物と異なる場合があります。

製造元 **株式会社ライトボーイ**

〒183-0025 東京都府中市矢崎町1-39-1  
TEL (042) 319-2138 FAX (042) 319-2198  
https://www.light-boy.com

販売店

151CAT005 23年12月作成

販売元 **ヤンマー建機株式会社**

- 北海道営業部 (〒004-0004) 北海道札幌市厚別区厚別東4条4-8-1 TEL (011) 807-3900
- 東北営業部 (〒983-0025) 宮城県仙台市宮城野区福田町南1-1-10 TEL (022) 259-7201
- 関東営業部 (〒362-0025) 埼玉県上尾市上尾下998-1 TEL (048) 778-4878
- 中部営業部 (〒497-0050) 愛知県海部郡鎌江町学戸2丁目33番地 TEL (0567) 95-5355
- 西部営業部 (〒577-0066) 大阪府東大阪市高井田本通1-7-30 TEL (06) 6783-1121
- 九州営業部 (〒812-0857) 福岡県福岡市博多区西月隈1丁目5-8 TEL (092) 441-0928
- ヤンマー沖縄株式会社 (〒901-2223) 沖縄県宜野湾市大山7-11-12 TEL (098) 898-3111

●ヤンマー建機営業企画部 (〒833-0055) 福岡県筑後市大字熊野1717-1 TEL (0942) 70-8993  
**yanmar.com**

オプション

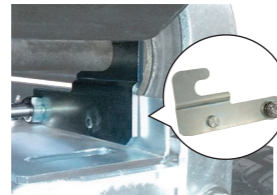
防油堤

発電機の燃料を受け止め、  
地面を汚さずに使用出来ます。  
※LB304Dのみ使用可能



盗難防止金具

発電機を盗難から守ります。  
※LB304Dのみ使用可能  
※防油堤との併用は不可



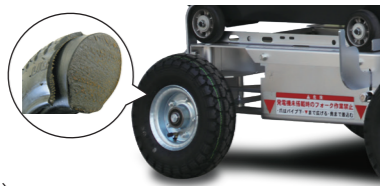
集光レンズ

照射角度を6度にしぼり、  
LEDの照射距離を伸ばします。  
※出荷時オプション



ノーパンクタイヤ

パンクのしないエアレスタイヤも  
ご用意しております。



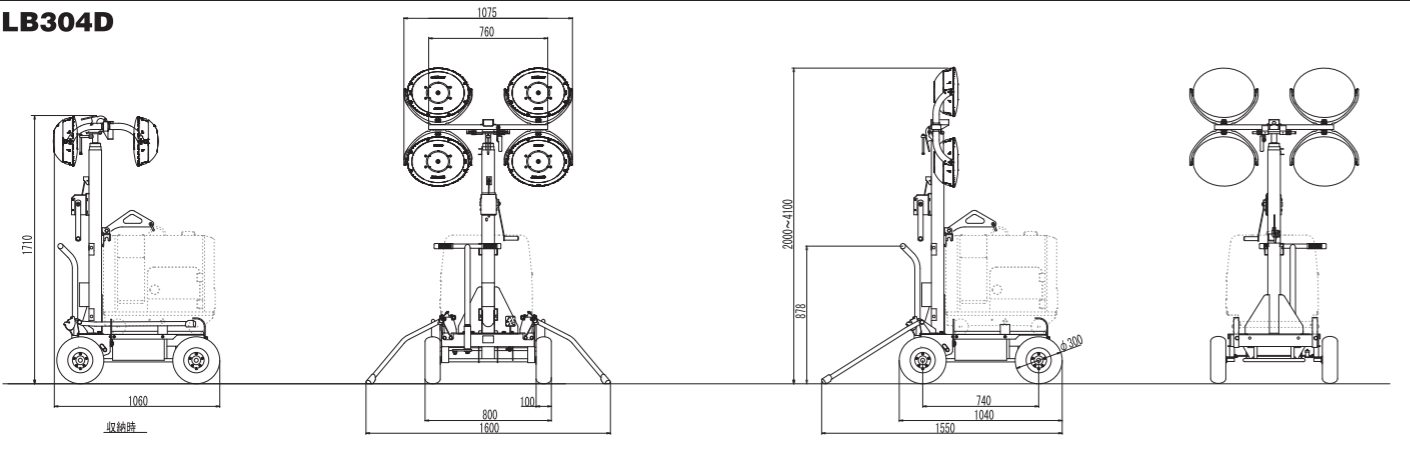
アウトリガー (転倒防止装置)

4灯式に標準装備されているものを  
2灯式にも取り付けられます。



■外形寸法図 (単位: mm)

LB304D



■仕様

	LB304D	LB304GI	LB304DI	LB304WT	LB302WT
型式					
電圧 (V)			AC100		
周波数 (Hz)			50 / 60		
電流 (A)	13.2	13.2	13.2	13.2	6.6
種類			LED		
(W) x (灯)	300x4	300x4	300x4	300x4	300x2
全光束 (lm)	168,000※1	168,000※1	168,000※1	168,000※1	84,000※1
使用可能温度範囲 (°C)			-10~40		
マスト形式	伸縮式3段 (ワイヤー切マスト落下防止安全ストッパー付)				
マスト操作	手動ウインチ (逆巻き防止機構付き)				
タイヤ形式	外径300mm 空気入りタイヤ x 4 (4.10/3.50-5)				
タイヤ空気圧	245~294kPa (2.5~3.0kgf/cm <sup>2</sup> )				
ブレーキ	足踏み式駐車ブレーキ				
アウトリガー	後方展開ワンタッチ式 (LB302WTはオプション)				
作業時 (LxWxH) (mm)	1550x1600x2000~4100	1550x1600x2000~4100	1550x1600x2000~4100	1550x1600x2000~4100	1040x1000x2000~4100
収納時 (LxWxH) (mm)	1060x1075x1710	1060x1075x1710	1060x1075x1710	1060x1075x1710	1040x1000x1710
質量 (kg)	130	132	130	231※2	181※3
型式	YDG250VS-5E-W/6E-W	G2800iSE2	YDG200VS1		
出力	50Hz (kVA) 2.0	2.8	2.0		
60Hz (kVA) 2.5					
始動方式	セル式	セル式 (リコイルスタータ式)	セル式		
使用燃料	ディーゼル軽油 (JIS2号軽油)	無鉛ガソリン	ディーゼル軽油 (JIS2号軽油)		
満タン容量 (L)	15	12	15		
オイル警報装置	油圧警報ランプ (自動停止)	油圧警報ランプ (自動停止)	油圧警報ランプ (自動停止)		
乾燥質量 (kg)	145	68	146		
総質量 (kg)	275	200	276	231	181

※1 表記数値は最大値。LED素子には製造工程でのばらつきがあり、製品ごとに明るさ、光色が異なる場合があります。※2 ウェイト4枚での質量。(発電機専用定用の金具は含みません) ※3 ウェイト3枚での質量。(発電機専用定用の金具は含みません)

- ▲ 安全に関するご注意
- ご使用の際は、取扱説明書をよくお読みのうえ、正しくお使いください。
- 故障、事故を未然に防止するため、定期点検は必ずおこなってください。
- 仕様は改良などにより、予告なく変更することがあります。
- 商品の色は印刷の関係上、実物と異なる場合があります。

LIGHT BOY

LED 300W×4灯 / LED 300W×2灯

LB304D/LB304GI/LB304DI/LB304WT/LB302WT



LED300W×4灯

—メタハラ400W以上の明るさ—

メタハラ400W×4灯に代わる  
業界のNEWスタンダード



ディーゼル発電機搭載仕様  
**LB304D**  
(YDG250VS搭載)

ガソリン発電機搭載仕様  
**LB304GI**  
(G2800iSE搭載)

ディーゼルインバーター  
発電機搭載仕様  
**LB304DI**  
(YDG200VS1搭載)



製造元 **株式会社ライトボーイ** 〒183-0025 東京都府中市矢崎町1-39-1  
TEL (042) 319-2138 FAX (042) 319-2198  
https://www.light-boy.com

販売店

151CAT008 23年4月作成

販売元 **ヤンマー建機株式会社**

- 北海道営業部 (〒004-0004) 北海道札幌市厚別区厚別東4条4-8-1 TEL (011) 807-3900
- 東北営業部 (〒983-0025) 宮城県仙台市宮城野区福田町南1-1-10 TEL (022) 259-7201
- 関東営業部 (〒362-0025) 埼玉県上尾市上尾下9-9-1 TEL (048) 778-4878
- 中部営業部 (〒497-0050) 愛知県海部郡瀬江町学戸2丁目33番地 TEL (0567) 95-5355
- 西部営業部 (〒577-0066) 大阪府東大阪市高井田本通1-7-30 TEL (06) 6783-1121
- 九州営業部 (〒812-0857) 福岡県福岡市博多区西月隈1丁目5-8 TEL (092) 441-0928
- ヤンマー沖縄株式会社 (〒901-2223) 沖縄県宜野湾市大山7-11-12 TEL (098) 898-3111

●ヤンマー建機営業企画部 (〒833-0055) 福岡県筑後市大字熊野1717-1 TEL (0942) 70-8993  
yanmar.com

# 省エネで丈夫なLEDが現場を照らす

ディーゼル発電機

LED300W×4灯

【連続点灯時間】

YDG250VS	
50Hz	20時間
60Hz	17時間



LB304D

インバータ付き

ガソリン発電機

LED300W×4灯

【連続点灯時間】

G2800iSE	
50Hz	14時間
60Hz	

※エコノミースイッチON時



LB304GI



防油堤一体  
+  
インバーター付き  
ディーゼル発電機

LB304DI

全機種共通

## 自社開発のオリジナルLED照明器具

独自の空冷技術で熱に弱いLED素子を冷却することで、大光量を可能にしました。(特許登録済)

### LED300Wでメタハラ400W以上の明るさ

夜間点灯写真

LED300W×4灯 (LB304D)

メタハラ400W×4灯 (LB430F-1)

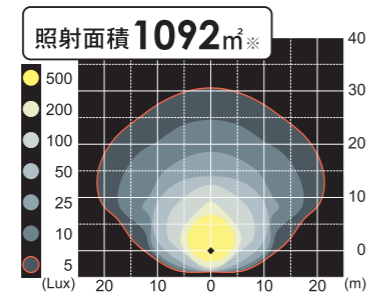
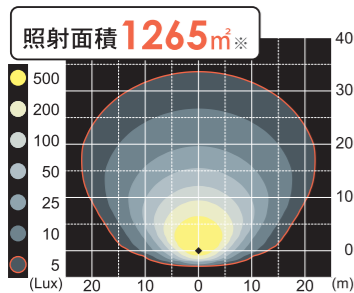


★メタハラは消灯後、再点灯まで15分～20分待たなければいけませんが、LEDなら瞬時に最大光量で点灯/再点灯します。(当社従来品比較)

水平面照度分布図

LED300W×4灯 (LB304D)

メタハラ400W×4灯 (LB430F-1)

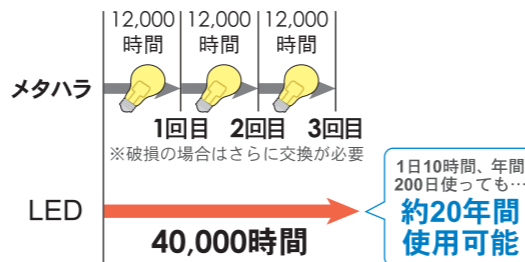


※5ルクスの範囲までの照射面積

### メンテナンス性の向上

ランプ交換回数削減

長寿命で破損に強く、ランプ交換不要です。



高い耐衝撃性

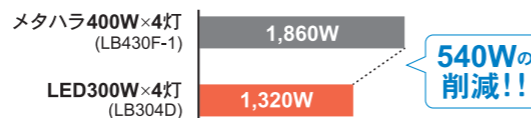
ガラス管不使用なので衝撃・振動に強いです。



ポリカーボネートカバー  
強化ガラスの約150倍の強度で破損に強いLED素子をさらに補強!!

### 消費電力約30%削減

消費電力



LB304WT / LB302WT

## 安全ウェイト100kg搭載タイプ

発電機未搭載でも安全に使用できるウェイト搭載機種もご用意しております。



100kgのウェイトで  
転倒防止

### 商用電源・大型発電機で点灯

商用電源(15A)から4灯は1台、2灯は2台接続可能です。



LED300W×4灯  
消費電力 1320W

LB304WT

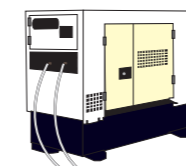


LED300W×2灯  
消費電力 660W

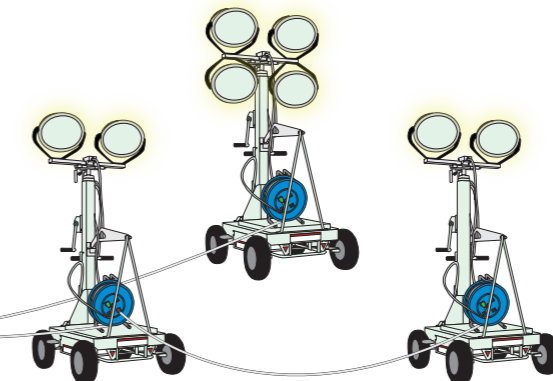
LB302WT

大型発電機使用時

コードリールで  
連結同時点灯可能!!



※コードリールは別売です。



### ポータブル発電機でも点灯

お手持ちのポータブル発電機で使用出来ます。



レールとベルトで発電機を  
ウェイト上に固定可能!!  
※LB302WT/304WTの付属品です。

連続点灯時間

発電機	2灯式	4灯式
G900iS2	4.5時間	
G1600iS2	8時間	5時間